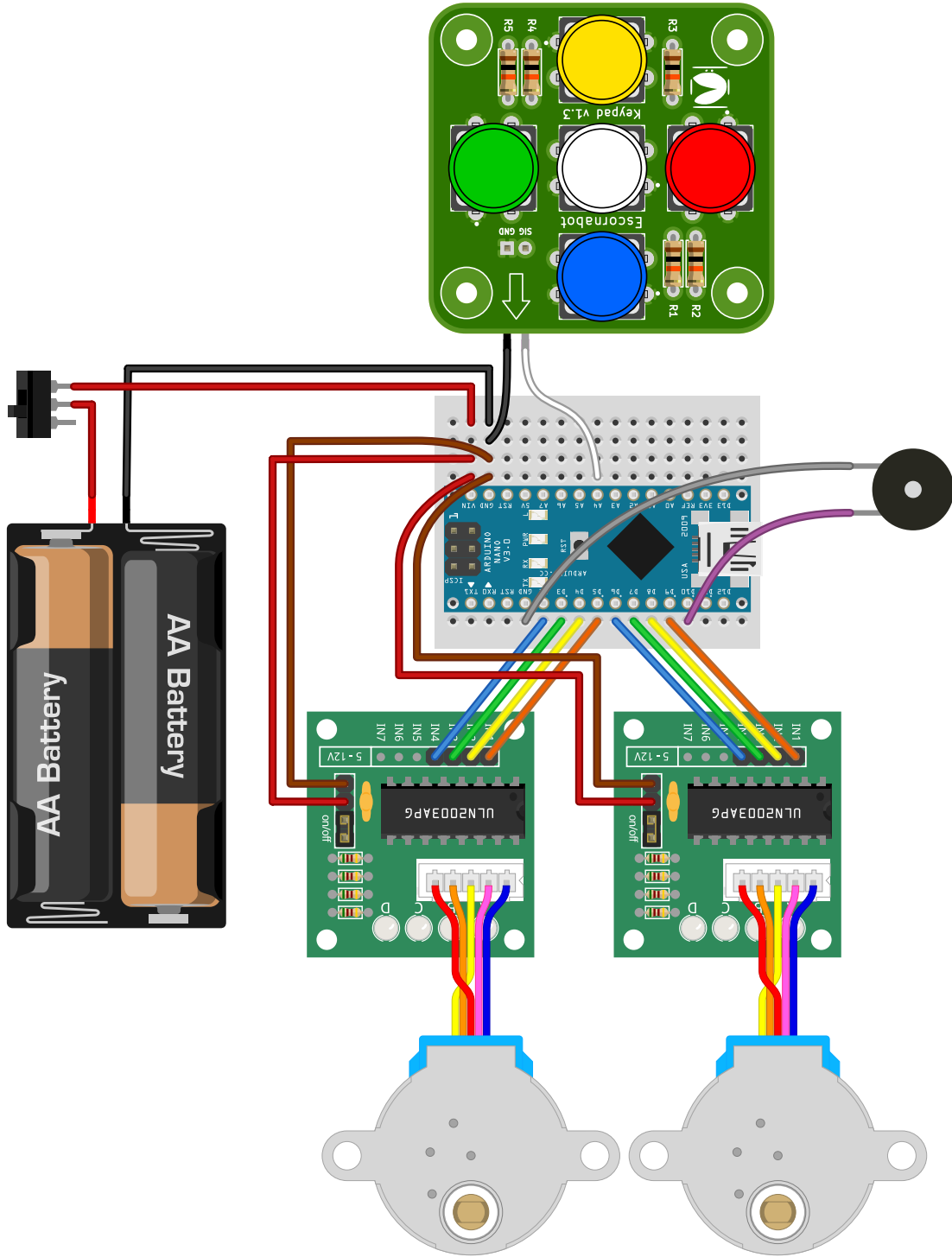
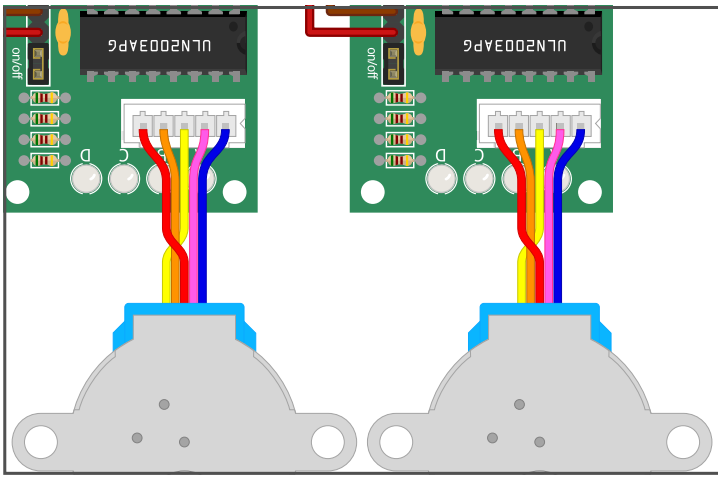




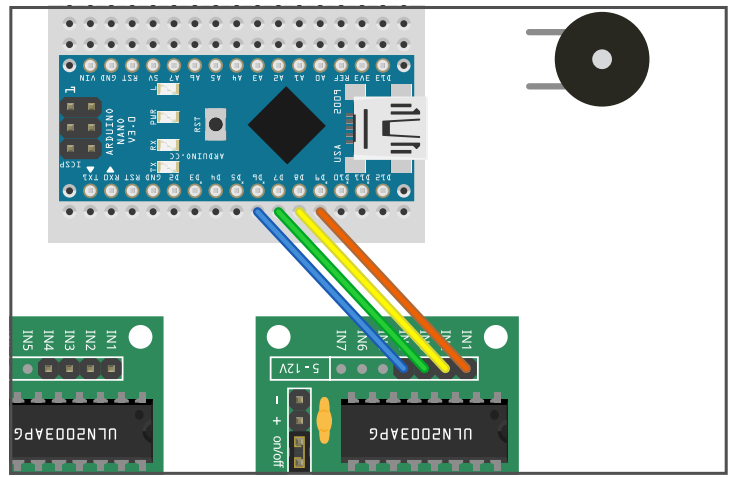
Escornabot Brivoi-DIY

montaxe electrónica

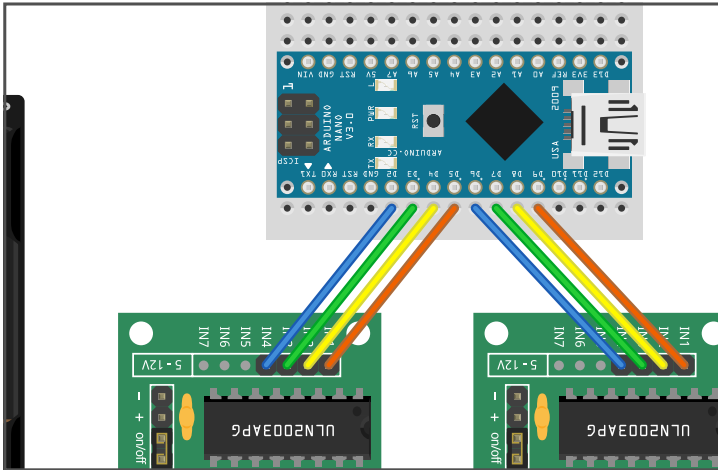




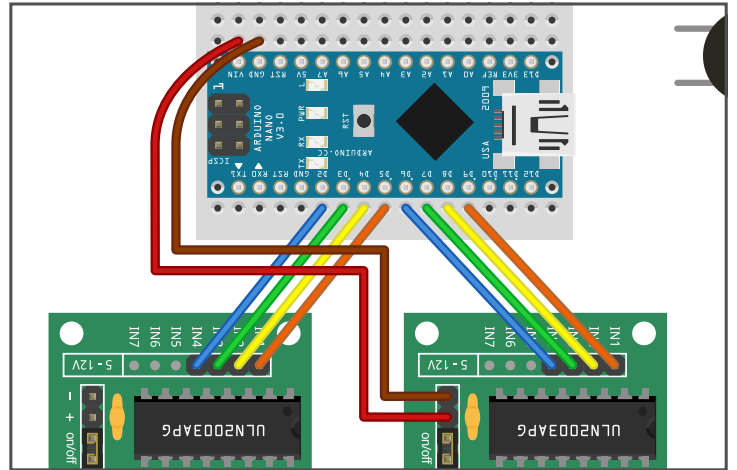
1. Motores paso a paso



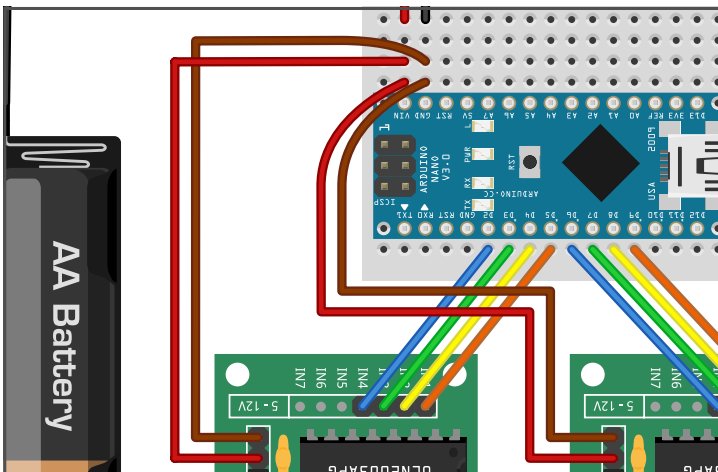
2. Cables control motor izquierdo



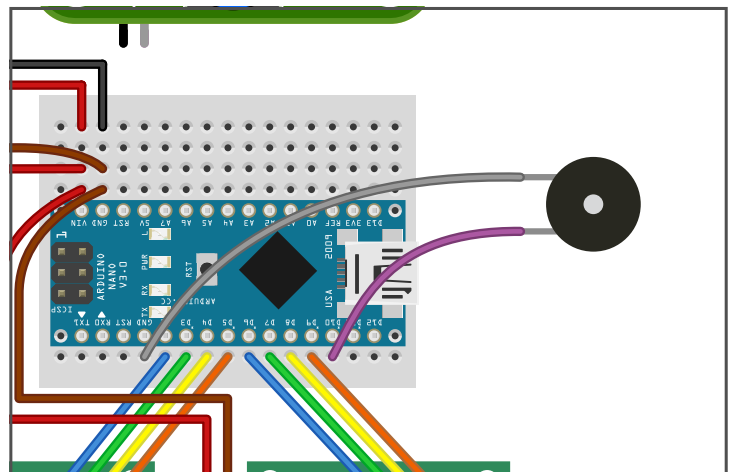
3. Cables control motor derecho



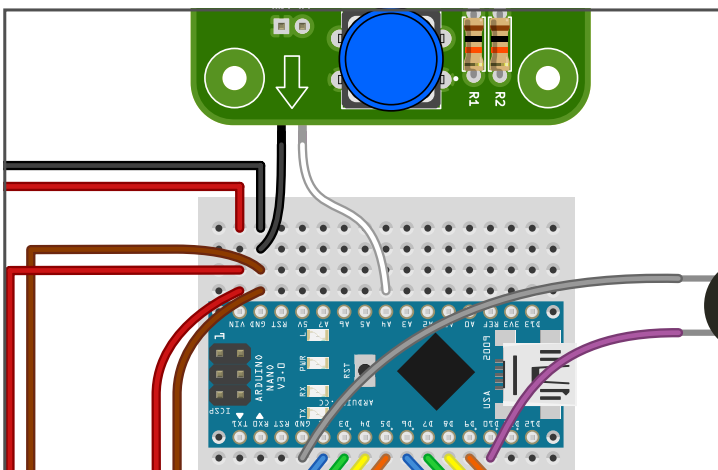
4. Cables alimentación motor esq.



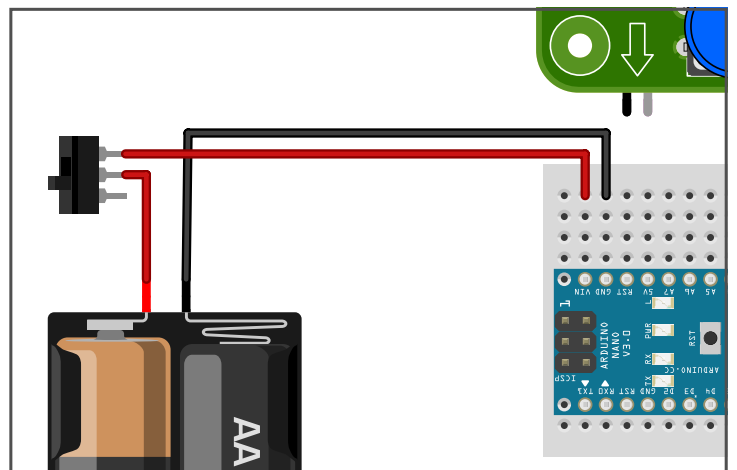
5. Cables alimentación motor der.



6. Cables zoador



7. Cables teclado



8. Cables de alimentación